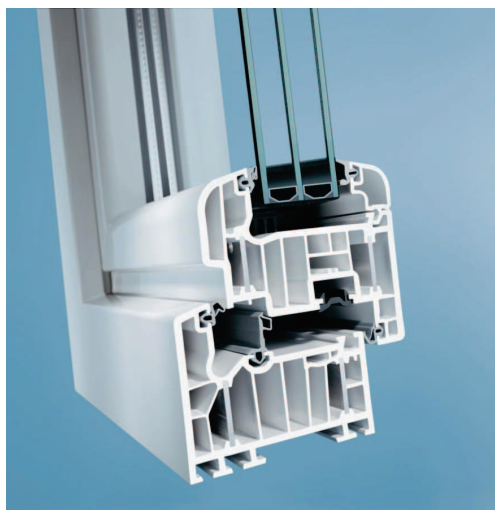


# Plastové okná SCHÜCO

Corona CT AS Classic  
Kovanie SCHÜCO Vario Tec

Čistenie, údržba a nastavovanie



**TATRA – TRADE, s.r.o.**

Vyšné Fabriky 32, 033 01 Liptovský Hrádok , Tel. : 044 528 04 34, Fax : 044 528 04 35  
[www.tatrade.sk](http://www.tatrade.sk) [info@tatrade.sk](mailto:info@tatrade.sk) [obchod@tatrade.sk](mailto:obchod@tatrade.sk)

Vážení užívateľa okien SCHÜCO,

aby ste si zaistili funkčnosť a použiteľnosť Vašich okien po čo najdlhšiu dobu, je nevyhnutné sa o ne pravidelne starať — priebežne ich čistiť a udržiavať.

Obsah tohto dokumentu je nezáväzný návod k udržiavaniu hodnoty vašich okien a dverí. Tieto odporúčania sa opierajú o naše najlepšie skúsenosti a odporúčania výrobcu. Okná však používate sami, bez našej kontroly — preto v plnom rozsahu zodpovedáte za to, čo s nimi robíte, ako ich čistíte a udržiavate.

Čistota a olej, alebo tuk neobsahujúci kyseliny, aplikovaný na správnych miestach, udržiava ľahký chod mechanických dielov a zabezpečuje dlhodobú funkčnosť okien.

## Čistenie a údržba okien

### Čistenie a odvodňovanie otvorov

Minimálne 1 x ročne by sa mali odvodňovacie otvory v ráme skontrolovať a prípadne vyčistiť. Vysávačom opatrne vysajte falec a vyčistite odvodňovacie drážky tenkou drevenou, alebo plastovou tyčkou. Vyhnite sa používaniu kovových nástrojov, ktoré by mohli poškrábať povrchovú vrstvu rámu.

### Tvrde PVC biele rámy

K čisteniu Vašich SCHÜCO plastových okien doporučujeme používať čistiaci prostriedok pre biele profily z našej rady SCHÜCO "Easy Care". Na čistenie používajte savú farebne stálu handričku (vlňa, bavlna alebo buničina). Handričkou naniesieme čistiaci prostriedok po celej dĺžke profilu a ľahkým tlakom odstraňujeme nečistoty a leštíme. Necháme krátko pôsobiť a nakoniec rám opláchneme čistou vodou. Pri silnom znečistení postup opakujeme.

Čistiaci prostriedok je neutrálny k pokožke, antibakteriálny, antistatický, nehorľavý, biologicky odbúrateľný — šetrný k životnému prostrediu.

Alternatívne je možné použiť obvyklé čistiace prostriedky pre domácnosť.

**V žiadnom prípade nepoužívajte na čistenie prostriedky, ktoré obsahujú brúsne zmesi a rozpúšťadlá** (čistiace prášky, acetón, riedidlá - ktoré povrch profilov narúšajú a pod.). Zvláštnu pozornosť treba venovať čisteniu po zvyškoch omietky — obsahujú silno brusný kremenný piesok, ktorý treba odstrániť s veľkou opatrnosťou, s použitím dostatočného množstva čistej vody.

### Údržba tesnenia okien

Tesnenie okien, tak ako všetky gumové tesnenia, by mali byť ošetrované 1 x za 6 mesiacov prípravkom na ošetrovanie tesnení.

Aplikujte prostriedok SCHÜCO „Easy Care“ pre tesnenie. Po takomto ošetrovaní ostanú tesnenia poddajné, odpudzujúce vlhkosť a zachovávajú si tesniaci komfort na dlhý čas.

Minimálne 1x za rok by sa tesnenia mali dôkladne skontrolovať či nie sú poškodené a v prípade poškodenia by mali byť vymenené.

### Tvrde PVC rámy s foliovaným farebným povrchom

Vaše okná sú opatrené vysokohodnotnou, kvalitu zaisťujúcou PVC — fóliou, zaručujúcou maximálnu stabilitu proti UV žiareniu. K ochrane týchto fólií proti poveternosti a vplyvom starnutia je trvalo nanosená druhá, bezfarebná akrylátová krycia fólia.

Fóliované profily sa čistia súpravou SCHÜCO "Easy Care" — čistič plastov pre fóliované profily alebo vodou.

**Rozpúšťadlá alebo čistiace prostriedky s brúsnyimi účinkami tuto ochrannú vrstvu ničia.**

V prípade nutnosti je možné použiť bežné čistiace prostriedky pre domácnosť, čističe okien resp. sklenených tabúl, ktoré podľa návodu v odpovedajúcom množstve pridáme do vody. Na hladkom povrchu fólie nečistotu možno ľahko odstrániť.

**V žiadnom prípade nepoužívame prostriedky obsahujúce lieh.**

Dodržiavajte návody k použitiu čistiacich prostriedkov, alebo použite zásadu čistenia ako u bielych okenných profilov.

### Údržba kovania

Vaše okna a balkónové dvere sú opatrené vysokohodnotným otváracím – výklopným kovaním. Aj napriek tomu, že je zabezpečená dlhodobá a bezproblémová funkcia tohto kovania, je nutné 1 x ročne premazať všetky pohyblivé kovové časti.

Všetky pohyblivé diely kovania postriekame krátko sprejom na kovanie.

**Nepoužívajte v žiadnom prípade na mazanie nevhodný olej, alebo grafitový prášok.**

# Údržba okien

## Pravidelná kontrola

Na dlhodobú funkčnosť a úžitkové vlastnosti Vašich okien majú podstatný vplyv pravidelné ošetrovanie a údržba.

Prvým krokom je pravidelná kontrola okien. Stačí si pri otváraní a zatváraní okna všimnúť jeho správanie, hladkosť chodu kľuky, správne dosadenie k rámu, hladkosť chodu prídla pri pohybe a pod.

Pri zistení problému treba okno a kovanie prezrieť podrobnejšie a podľa toho rozhodnúť, či možno problém vyriešiť vyčistením a premazaním klzných častí, presnejším nastavením krídla, alebo treba zavolať odborný servis.

Najmenej raz ročne u bezpečnostných častí kovania (napr. hríbikové uzatváracie čapy) treba skontrolovať ich opotrebenie. Ak dosiahne úroveň, ohrozujúcu bezpečné fungovanie okna, je potrebné kovanie vymeniť.

## Mazanie olejom

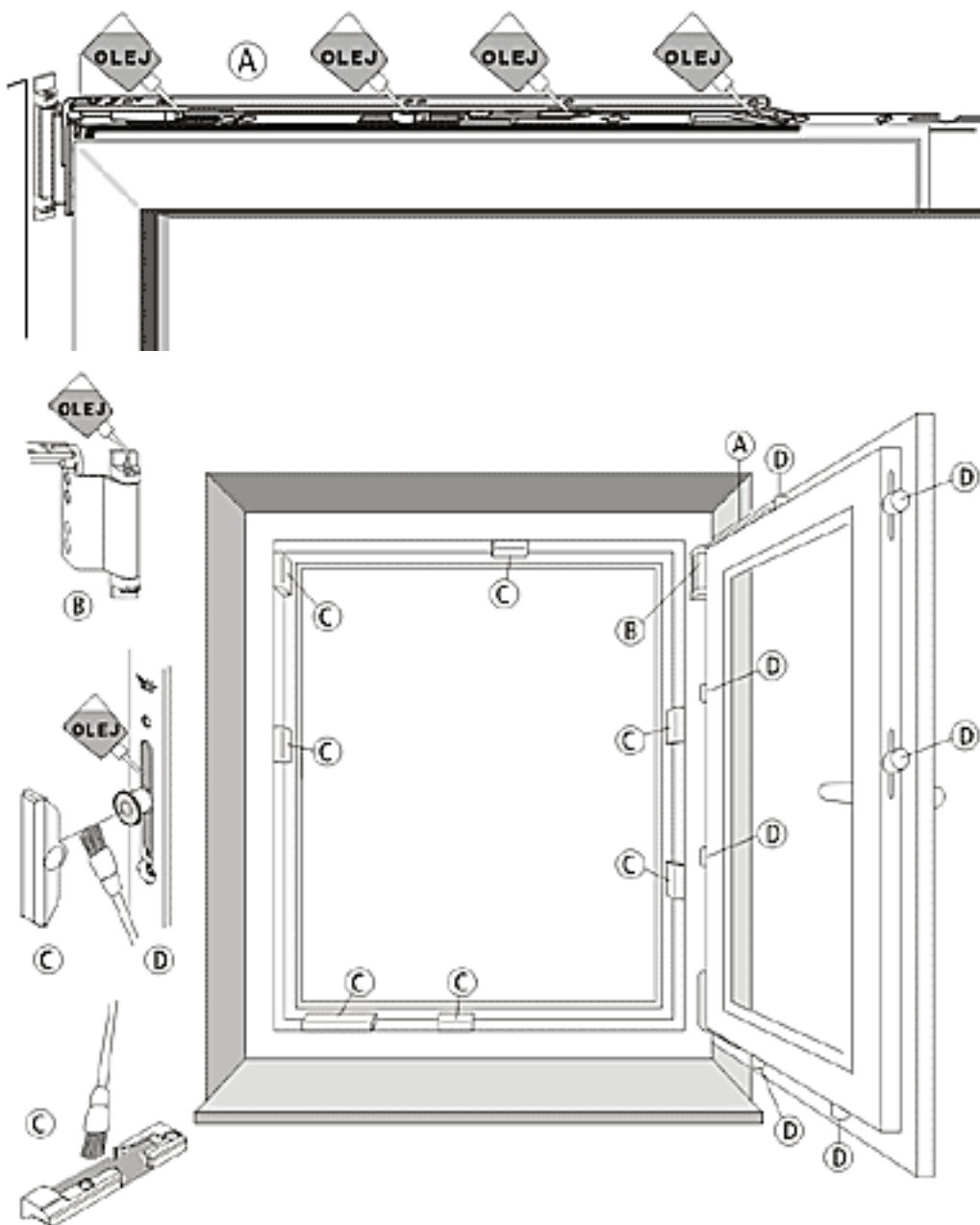
Všetky pohyblivé časti a uzatváracie miesta kovania je potrebné mazať:

- Kontaktné miesta nožnice a vrchnej lišty kovania (A)
- Vrchný nožnicový pánt (B)
- Klzné plochy uzatváracích čapov (D)

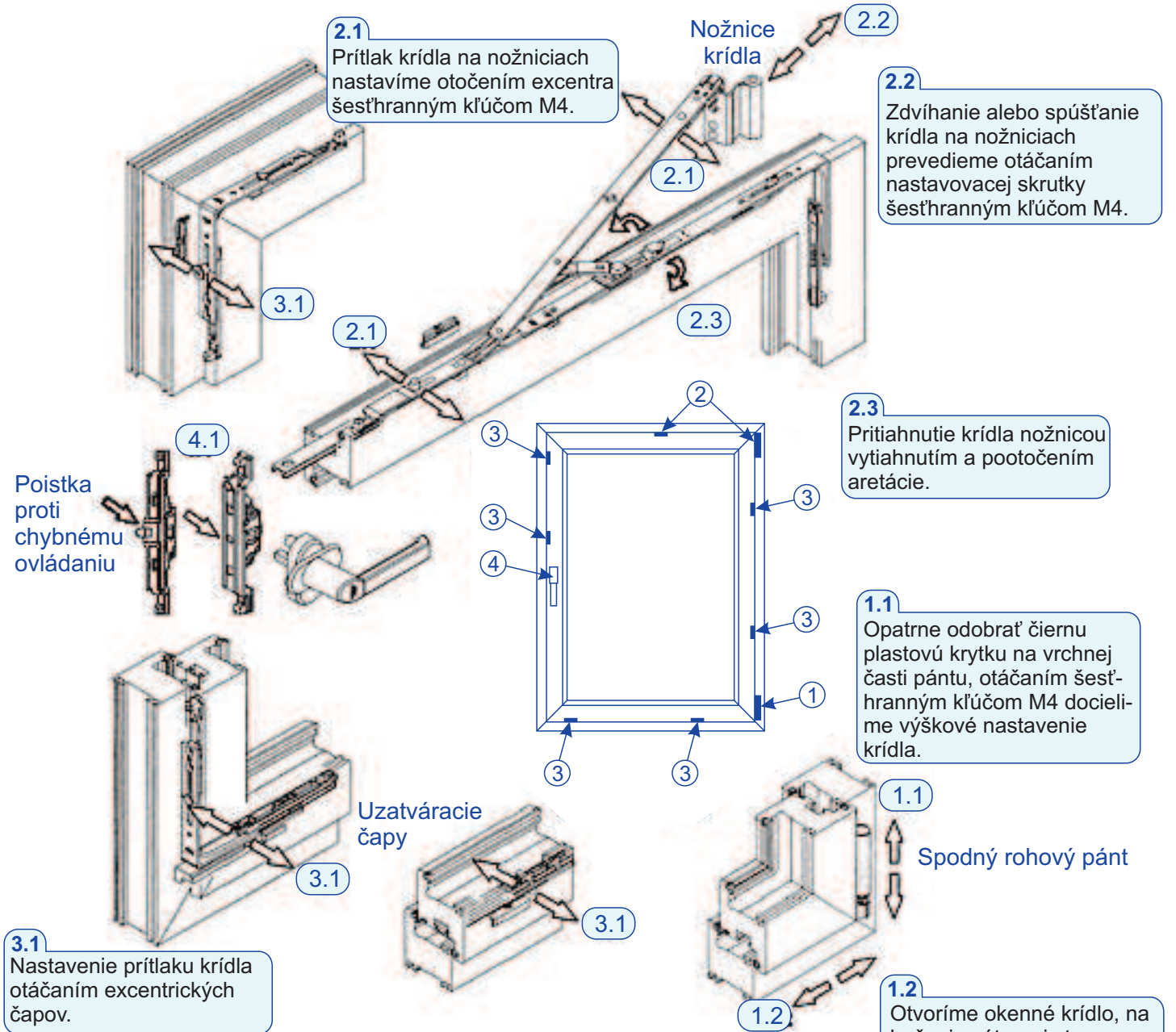
## Mazanie technickou vazelínou

Technickou vazelínou ošetrojeme

- uzatváracie čapy a ich rámové protikusy (uzávery) (C)



# Možnosti nastavenia krídla



**2.1**  
Prítlak krídla na nožniciach nastavíme otočením excentra šesťhranným kľúčom M4.

**2.2**  
Zdvíhanie alebo spúšťanie krídla na nožniciach prevedieme otáčaním nastavovacej skrutky šesťhranným kľúčom M4.

**2.3**  
Prítiahnutie krídla nožnicou vyťahnutím a pootočením aretácie.

Poistka proti chybnému ovládaniu

**1.1**  
Opatrne odobrať čiernu plastovú krytku na vrchnej časti pántu, otáčaním šesťhranným kľúčom M4 docielime výškové nastavenie krídla.

**1.1**  
Spodný rohový pánt

**1.2**  
Otvoríme okenné krídlo, na bočnej vnútornej strane pántu je otvor do ktorého vložíme šesťhranný kľúč M4 a otáčaním docielime posuv okenného krídla.

**3.1**  
Nastavenie prítlaku krídla otáčaním excentrických čapov.

**4.1**  
Ak by napriek poistke proti chybnému ovládaniu došlo k vyveseniu vrchného krídlového pántu — **kľučka zostane v polohe horizontálnej (ako pri otvorenom krídle)**, postup ku navráteniu krídla do správnej funkčnej polohy je nasledovný:

- Krok a.** Zatlačiť súčasne poistku chybného ovládania pri kľučke, ako aj nožnicovú poistku (viď obrázok) a otočiť kľučku z polohy horizontálnej (ako pri krídle otvorenom), do polohy kolmo hore (ako pri krídle sklopenom).
- Krok b.** Prítlačiť vyvesené krídlo ku rámu rukou tak, aby vrchný krídlový a rámový pánt do seba zapadli. Kľučka je v polohe kolmo hore (ako pri krídle sklopenom).
- Krok c.** Stlačiť na krídle pri kľučke poistku proti chybnému ovládaniu a otočiť kľučku do polohy horizontálnej (ako pri krídle otvorenom).

Týmto sa zafixuje vrchný pánt, okno sa dostane do funkčnej polohy na otváranie a je schopné ďalšej manipulácie.



**4.1**  
Ak by napriek poistke proti chybnému ovládaniu došlo k vyveseniu vrchného krídlového pántu — **kľučka zostane v polohe kolmo hore (ako pri vyklopenom krídle)**, postup ku navráteniu krídla do správnej funkčnej polohy je nasledovný:

- Krok a.** Prítlačiť vyvesené krídlo k rámu rukou tak, aby vrchný krídlový a rámový pánt do seba zapadli. Kľučka je v polohe kolmo hore (ako pri krídle sklopenom).
- Krok b.** Stlačiť na krídle pri kľučke poistku proti chybnému ovládaniu a otočiť kľučku do polohy horizontálnej (ako pri krídle otvorenom).

Tým sa zafixuje vrchný pánt, okno sa dostane do funkčnej polohy na otváranie a je schopné ďalšej manipulácie.

**Prevenia voči vyveseniu krídla — ovládať kľučku, len ak je krídlo prítlačené k rámu!**